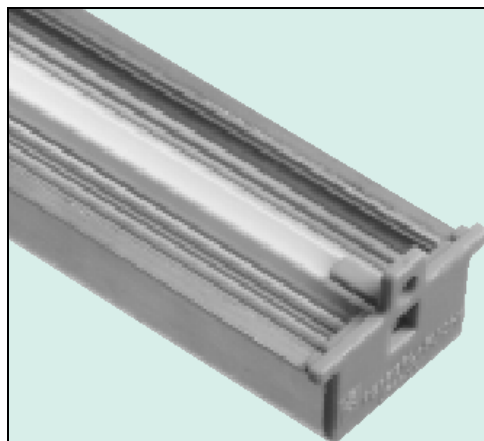
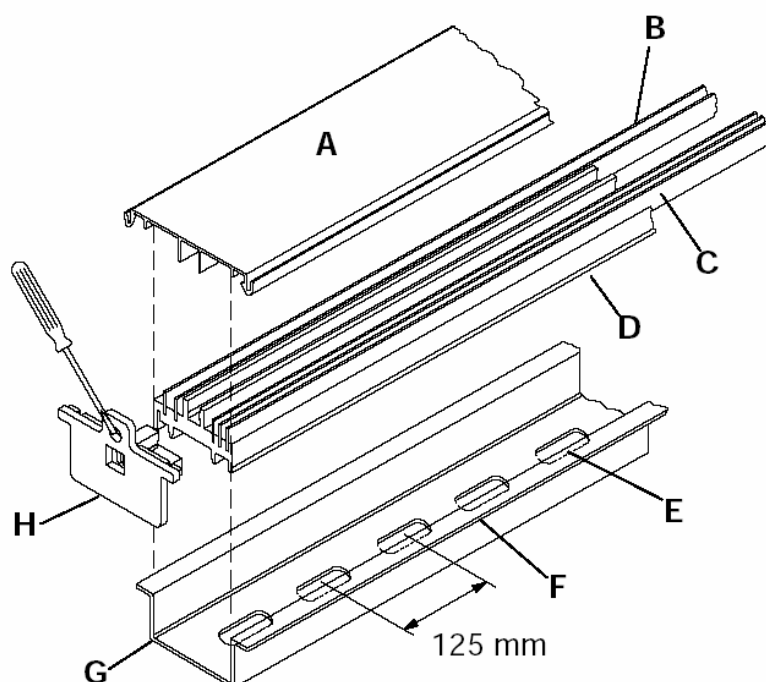


Универсальная рейка питания



**Модель
UPR-03, UPR-05.**



UPR-03 (3-проводника для питания и сообщения об ошибке)

UPR-05 (5-проводников для питания, сообщения об ошибке и передачи сигнала)

- Подходит к стандартной DIN-рейке
- Позволяет просто устанавливать модули
- Уменьшает количество проводов
- Упрощает подключение

Power Rail – это пластиковая вставка с позолоченными проводниками в стандартную 35 мм DIN-рейку обеспечивающая приборы питанием. 3-контактная Power Rail обеспечивает питание и передаёт сигнал ошибки, тогда как 5-контактная передаёт еще и сигнал внутренней шины (для RPI). Power Rail позволяет значительно сократить количество проводов а так же сэкономить на подключении и упростить установку барьеров. Power Rail поставляется в 2-х метровом варианте и может быть разрезана.

A – Крышка

B – Два проводника для питания

C – Три проводника для передачи данных и сигнала "ошибка".

D – Универсальная рейка питания

E – Монтажные отверстия для винтов M4

F – DIN рейка 25 x 15 мм

G – Установка Рейки Power Rail

H – Заглушка UPR-E