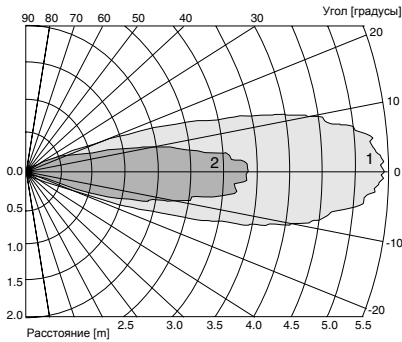




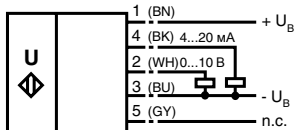
- Подавление фиксированного объекта
- Простая калибровка
- Контроль за функциями
- Надёжное поведение в случае отсутствия эха

Характеристика кривой отклика

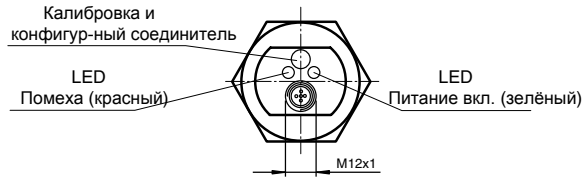
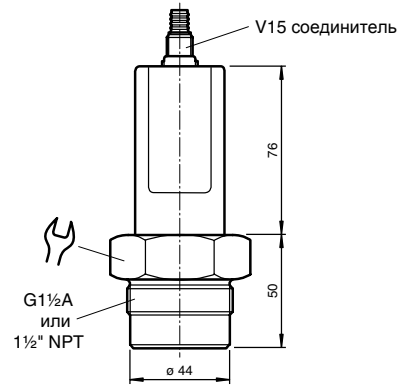


Кривая 1: плоская поверхность 100 мм x 100 мм  
Кривая 2: круглый стержень, Ø 25 мм

Электрическое соединение



Основные цвета в соответствии с EN 60947-5-2.



		LUC4T-N5S-IU-V15	LUC4T-N5P-IU-V15	LUC4T-G5S-IU-V15	LUC4T-G5P-IU-V15
Диапазон обнаружения	0,3 ... 4 м, в текучей среде	◆	◆	◆	◆
Частота преобразователя	прибл. 85 кГц	◆	◆	◆	◆
Рабочее напряжение	20 ... 30 В DC, пульсация 10 % <sub>SS</sub>	◆	◆	◆	◆
Потребляемая мощность	≤ 1200 мВт	◆	◆	◆	◆
Тип выхода	1 аналоговый выход 4 ... 20 mA, R <sub>L</sub> ≤ 500 Ом, ошибка ≥ 21 мА 1 вольтовой выход 0 ... 10 В, R <sub>L</sub> ≥ 1000 Ом, ошибка ≥ 10,5 В	◆	◆	◆	◆
Отклонение характеристической кривой	0,5 % верхний предел диапазона измерений	◆	◆	◆	◆
Разрешение	2 мм	◆	◆	◆	◆
Температура окр. среды	-25 ... 70 °C (248 ... 343 K)	◆	◆	◆	◆
Температура хранения	-40 ... 85 °C (233 ... 358 K)	◆	◆	◆	◆
Степень защиты	IP65	◆	◆	◆	◆
Подключение	соединитель V15 (M12 x 1), 5-штырьковый	◆	◆	◆	◆
Материал					
Корпуса	ПБТ, нержавеющая сталь 1.4571	◆	◆	◆	◆
Преобразователя	ПБТ, полипропилен PTFE (поверхность диафрагмы)	◆	◆	◆	◆
Масса	220 г	◆	◆	◆	◆
Монтаж	резьбовое соединение G1 1/2 A резьбовое соединение 1 1/2" NPT	◆	◆	◆	◆