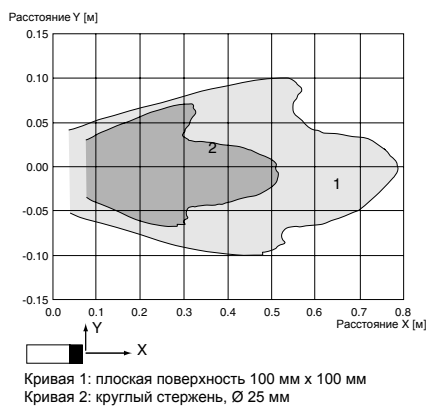




- Точковый выход 4мА ... 20мА
- 2 релейных выхода
- Последовательный интерфейс
- Температурная компенсация

**Характеристика кривой отклика**

UC300-F43-3KIR2-V17

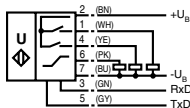


UC2000-F43-3KIR2-V17



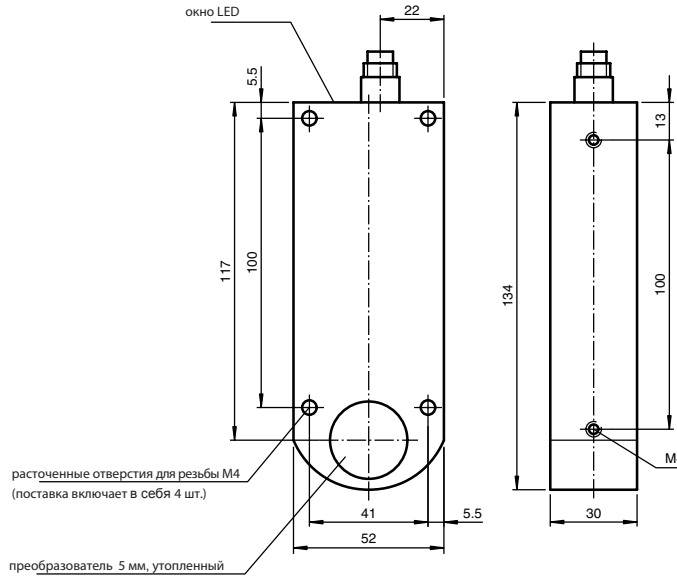
**Электрическое соединение**

Стандартный символ/соединение:



Основные цвета в соответствии с EN 60947-5-2.

UC2000-F43-2KIR2-V17



		UC300-F43-2KIR2-V17	UC2000-F43-2KIR2-V17
Диапазон обнаружения	0 ... 300 мм 80 ... 2000 мм	◆	◆
Слепая зона	0 ... 80 мм 0 мм	◆	◆
Стандартная пластина	100 мм x 100 мм	◆	◆
Частота преобразователя	прибл. 175 кГц	◆	◆
Рабочее напряжение	10 ... 30 В DC пульсация ± 10 % <sub>SS</sub>	◆	◆
Потребляемая мощность	≤ 2 В (все реле pulled-in, токовый выход 20 мА) потребляемая мощность при холостом ходе ≤ 0,7 Вт	◆	◆
Тип интерфейса	RS 232, 9600 Бит/сек, нет чётности, 8 инфо. биты, 1 стоп. бит	◆	◆
Тип выхода	2 релейных выхода, 1 аналоговый выход 4 ... 20 мА	◆	◆
Отклонение характеристической кривой	< 0.2 % максимального значения	◆	◆
Разрешение	0,2 мм 0,6 мм	◆	◆
Контактная нагрузка	60 В DC / 1 А (макс. 24 Вт DC), омическая 60 В DC / 1 А (макс. 24 Вт DC), омическая	◆	◆
Срок службы	Электрический: 3 x 10 <sup>5</sup> цикл в перекл. при активной нагрузке (1 А / 24 В DC) механический: 10 <sup>7</sup> циклов переключения	◆	◆
Импеданс нагрузки	токовый выход: ≤ 500 Ω при U <sub>B</sub> ≥ 17В ≤ 200 Ω при U <sub>B</sub> < 17В	◆	◆
Температурное воздействие	≤ 2 % максимального значения	◆	◆
Температура окр. среды	0 ... 70 °C (273 ... 343 К) -25 ... 70 °C (248 ... 343 К)	◆	◆
Степень защиты	IP65	◆	◆
Соединение	провод круглого сечения, 8-пин, тип Lumberg RSF 8	◆	◆
Материал			
Корпуса	PBT	◆	◆
Преобразователя	эпоксидная смола/смесь из стеклянных полых шаров; пена полиуретана	◆	◆
Масса	290 г	◆	◆