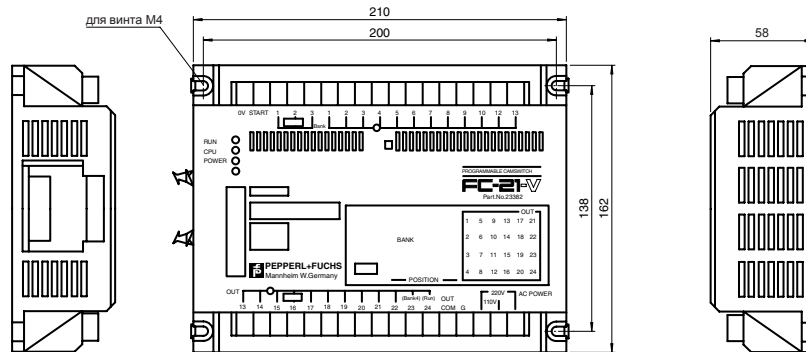
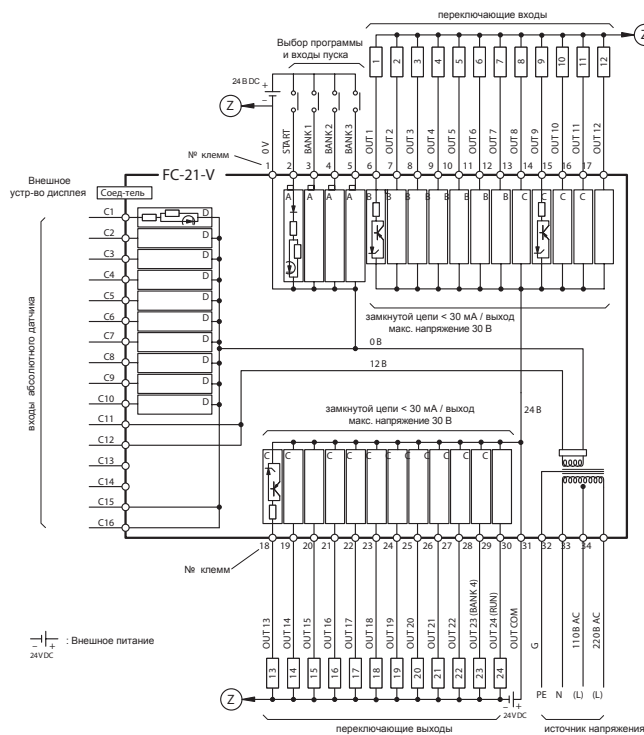


- Электронный кулачковый переключатель
- Светодиодный индикатор, красный
- Сложение или вычитания
- До 24 выходов
- Хранение до 10 программ
- 24 дорожек с макс. 512 кулачками
- Ударостойкость согласно DIN EN 60068-2-27
- Виброустойчивость согласно DIN EN 60068-2-6
- Абсолютный энкодер может быть подключен (включая штекер MR-16L)
- Внешний индикатор ФК-21D может быть подключен

Размеры



Электрическое соединение



Общие технические требования

Хранение данных	EEPROM
Программирование	меню, управляемое клавиатурой
Индикаторы/оперативные средства	
Тип	7-сегментный светодиодный дисплей, красный
Число декады	4
Индизируемое значение	высота цифр 8 мм
Интервал дисплеев	0 ... 9999
Разрешение	положение 360, 512, 720 или 1024 могут быть настроены посредством 24 светодиодов
Состояние переключения	
Электрические характеристик	
Рабочее напряжение	93 ... 126 В AC / 195 ... 264 В AC, 50 ... 60 Гц (и требуемое внешнее напряжение 24 В DC для выходов)
Потребляемая мощность	30 ВА
Вход	
Тип	абсолютный энкодер посредством кодов Грея (10 бит)
Выход	
Питание датчика	для абсолютного энкодера
Оптопара	макс. 30 В и 30 мА каждый выход
Погрешность измерения точки переключения, число	макс. (разрешение/2) за выход
Механические характеристики	
Подключение	съёмные винтовые зажимы, макс. попер. сечение жилы 0,34 ... 1,5 мм ²
Масса	2000 г

FC-21-V

Хранение данных	EEPROM
Программирование	меню, управляемое клавиатурой
Индикаторы/оперативные средства	
Тип	7-сегментный светодиодный дисплей, красный
Число декады	4
Индизируемое значение	высота цифр 8 мм
Интервал дисплеев	0 ... 9999
Разрешение	положение 360, 512, 720 или 1024 могут быть настроены посредством 24 светодиодов
Состояние переключения	
Электрические характеристик	
Рабочее напряжение	93 ... 126 В AC / 195 ... 264 В AC, 50 ... 60 Гц (и требуемое внешнее напряжение 24 В DC для выходов)
Потребляемая мощность	30 ВА
Вход	
Тип	абсолютный энкодер посредством кодов Грея (10 бит)
Выход	
Питание датчика	для абсолютного энкодера
Оптопара	макс. 30 В и 30 мА каждый выход
Погрешность измерения точки переключения, число	макс. (разрешение/2) за выход
Механические характеристики	
Подключение	съёмные винтовые зажимы, макс. попер. сечение жилы 0,34 ... 1,5 мм ²
Масса	2000 г

Оценочные устройства

8.1