



- Яркий, высококонтрастный 5-цифровой LED индикатор
- Подавление ведущего нуля
- Настраиваемая десятичная точка
- Дисплей макс. и мин. значений

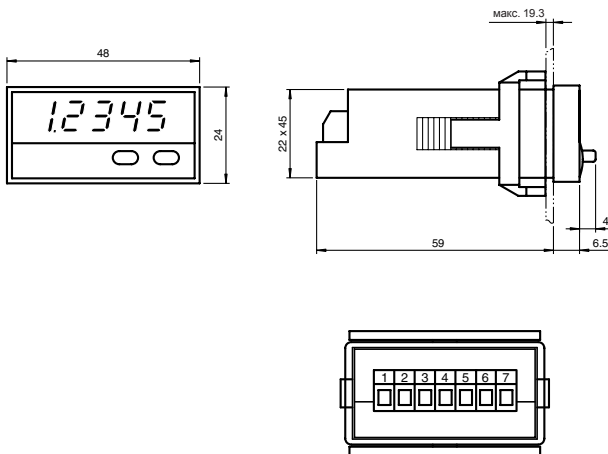
Функция

DA5-ME-C позволяет осуществлять простую визуальную инспекцию эксплуатационным и техническим персоналам. Он преобразует выходной сигнал аналогового датчика в удобочитаемую форму для этой цели. В зависимости от задания или настройки, может отображаться значение: 4...20 мА или 0...100%.

Объем поставки:

- Устр-во контроля процесса DA5-IU-C
- Винтовые клеммы, на 7 штырьков
- Зажимная скоба
- Уплотнение
- 1 лист клеящихся символов

Размеры



Электрическое соединение



№ Клеммы	
1	10 ... 30 В DC
2	0 В (земля)
3	0 В, триггер-защелка
4	Триггер-защелка
5	Токовый вход
6	0 В входной сигнал
7	Вольтовый вход

Общие технические требования	DA5-IU-C
Предварительные настройки	нет
Хранение данных	хранение 10 ⁶ циклов памяти или 10 лет, EEPROM
Программирование	меню, управляемое клавиатурой
Индикаторы/оперативные средства	
Тип	7-сегментный светодиодный дисплей, красный
Число декад	5
Индцируемое значение	высота цифр 8 мм
Интервал дисплеев	-19999 ... 99999
Десятичная точка	свободно-регулируемая
Разрешение	14 бит
Масштабный коэффициент	посредством линейной характеристики кривой
Сброс	максимальное значение, ручной
Блокировка ключом	-
Электрические характеристики	
Рабочее напряжение	10 ... 30 В DC
Потребляемая мощность	1,5 ВА
Вход	
Импеданс	1 МОм
Напряжение	макс. 30 DC
Аналоговый вольтовый вход	0 ... 10 В / 2 ... 10 В DC
Аналоговый токовый вход	0 ... 20 мА / 4 ... 20 мА
Механические характеристик	
Подключение	7-штырьковая винтовая клемма макс. поперечное сечение жилы 0,34 ... 1,5 мм ²
Масса	прибл. 50 г