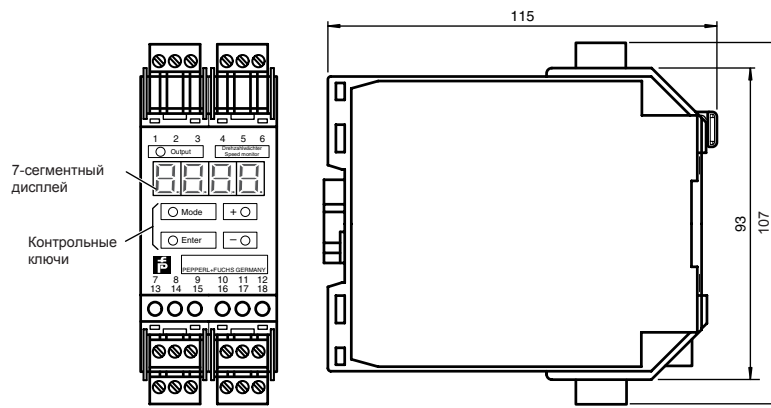


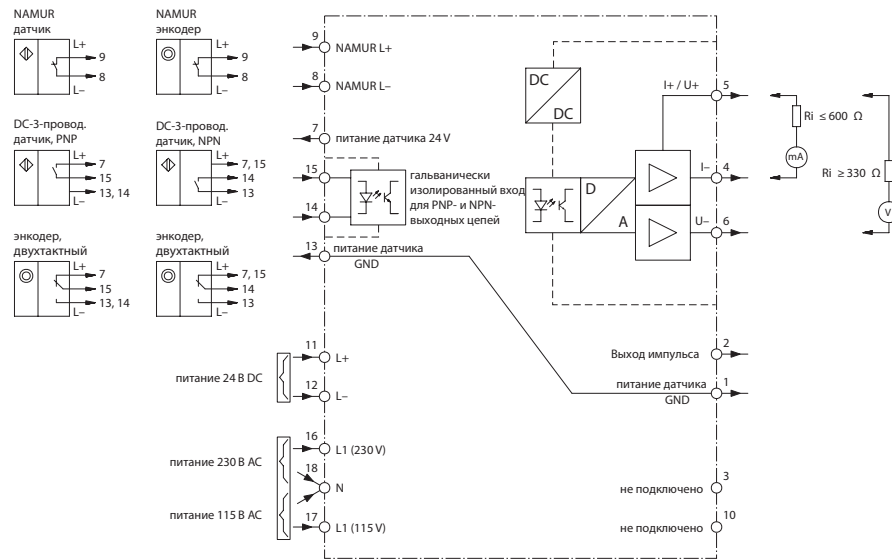


- Предельная частота 40 кГц
- Вольтовой или токовый выход
- Увеличивающийся выход (коэф. интервала 1 ... 9999)
- Многодиапазонный силовой модуль
- Подключаемые 2-,3-,4-проводные и NAMUR датчики, а также вращательные энкодеры
- Вспомогательный выход мощности для датчиков
- Подключение через шины электропитания
- Период измерения
- Дисплей: Ввод в Гц или 1/мин, выход в В или мА
- Регулируемое обновление индикации (0001 ... 2,5 сек)

Размеры



Электрическое соединение



Оценочные устройства

8.1

KFU8-FSSP-1.D	
Питание	
Ном. напряжение	196 ... 264 В AC ; 98 ... 132 В AC; 47 ... 63 Гц 20,4 ... 27,6 В DC
Потребляемая мощность	AC: < 5 ВА DC: < 5 Вт
Индикаторы/ оперативные средства	
Тип	4-цифр. 7-сегментный светодиодный дисплей, красный, высота цифр 7 мм
Интервал дисплеев	0,002 ... 9999 Гц или 0,01 ... 9999 мин ⁻¹
Назначение параметров	меню, управляемое клавиатурой
Вход 1	
Тип подключаемых датчиков	датчики типа NAMUR согласно DIN EN 60947-5-6
Напряжение разомкнутой схемы	8,2В DC
Ток короткого замыкания	6,5 мА
Точка переключения	1,2 ... 2,1 мА переключающий гистерезис прибл. 0,2 мА
Вход 2	
Тип подключаемых датчиков	2, 3, или 4-проводной датчик приближение, инкрементный энкодер
Питание датчика	19 ... 28 В DC нестабилизированное; ≤ 30 мА, стойкость к К.З.
Точка переключения	верхняя: 16 ... 30 В DC; макс.10 мА из-за интегр-ной пост. нагрузки по току R _i 3 кΩ нижняя: 0 ... 6 В DC
Выход	
Аналоговый вольтовой выход	0 ... 10 В DC; 2 ... 10 В DC; 30 мА макс.; разрешение: 12 мВ; R _i ≥ 330 Ω (клемма 5+, 6-)
Аналоговый токовый выход	0 ... 20 мА; 4 ... 20 мА; разрешение: 25μА; R _i ≤ 600 Ω (клеммы 4-, 5+)
Цифровое приращение	≥ (U _b - 3 В), 20 мА, стойкость к К.З. (клеммы 1-, 2+) с частотным разделением F _{in} /1 ... F _{in} /9999
Передаточные характер-ки	
Входная частота	≤ 40000 Гц, пауза импульса/длина импульса: ≥ 12 мкс
Условия окружающей среды	
Температура окружающей среды	-25 ... 60 °C (248 ... 333 К)
Механические характеристики	
Степень защиты	IP20
Подключение	кодированное, съёмные клеммы, макс. попер. сечение жилы 0,34 ... 2,5 мм ²